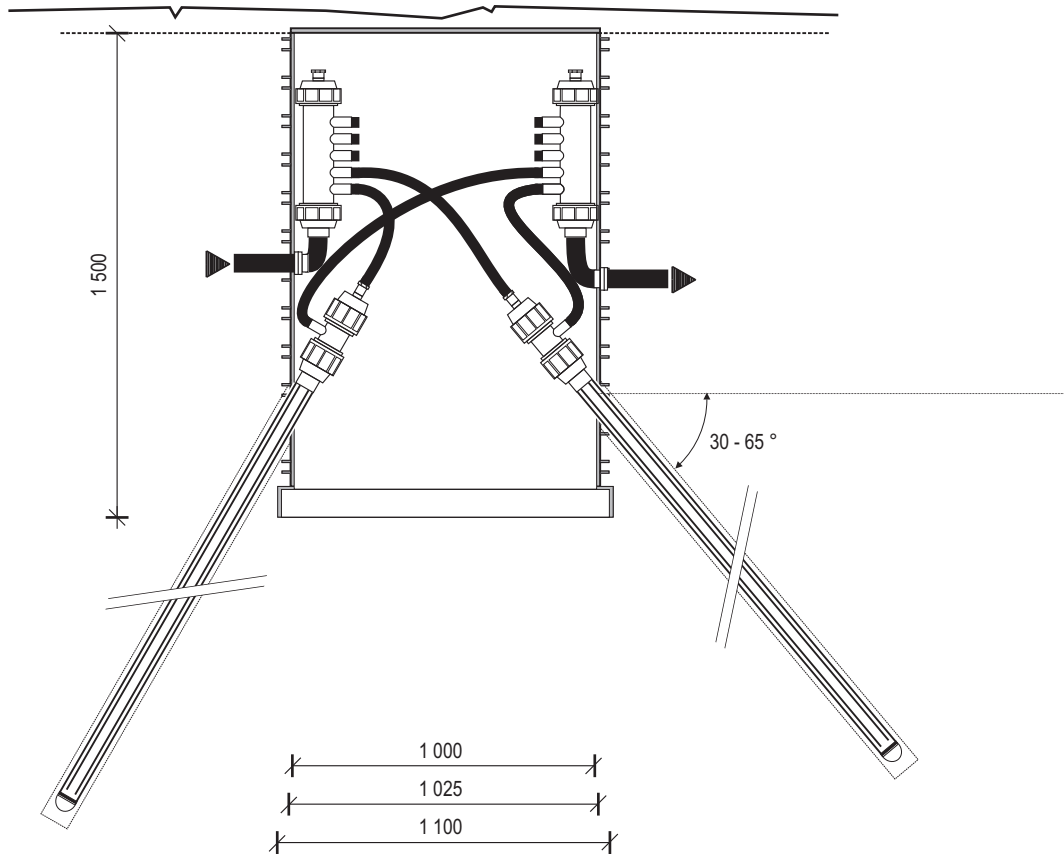
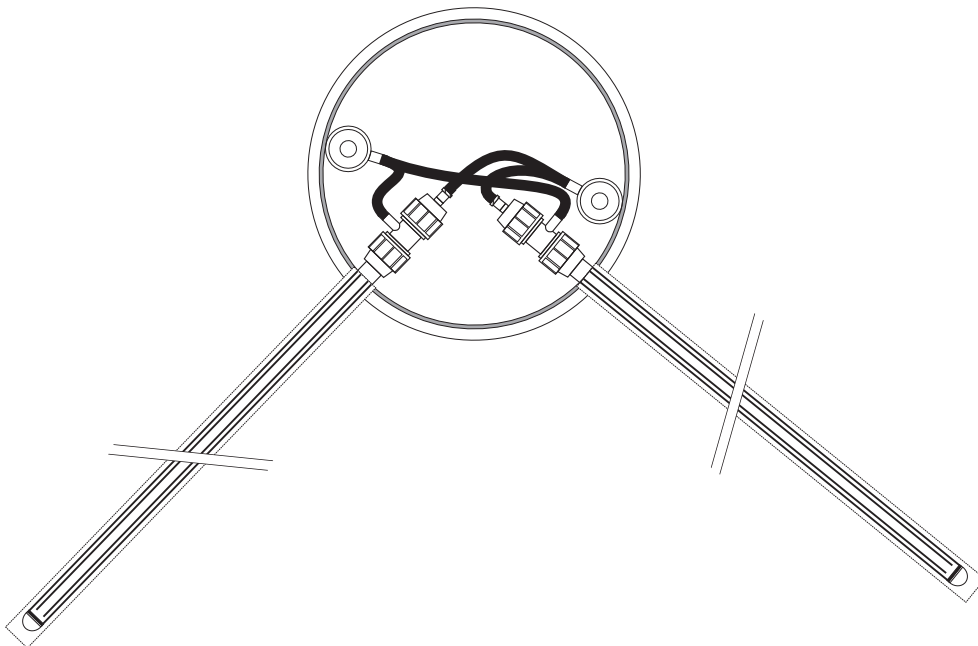


AWAŠACHTA
podélný řez 1:25



AWAŠACHTA
příčný řez 1:25



Zhotovitel:	Glaukos s.r.o. Barrandova 813 Praha 143 00 tel/fax +420 220 991 835 info@glaukos.cz ; www.glaukos.cz	
Stavebník:	Město Králův Dvůr Náměstí Míru 139, 267 01 Králův Dvůr	
Název úkolu:	Vrty pro tep. čerpadlo na p.č. 84/22 v k.ú. Králův Dvůr Projekt; Hydrogeologický posudek	
Název přílohy:	Výkresová část projektu	
Název výkresu:	Schématický řez šachtou a napojení na horizontální vedení	
Číslo přílohy:	2	Číslo výkresu: 3
Datum:	6. 4. 2011	Měřítko: 1 : 50/20
Opr. řešitel:	RNDr. Jaroslav Řízek	Vedoucí zak.: RNDr. Jaroslav Řízek
Aut. projektant:	Ing. Ivan Drobňák	Zhotovil: Mgr. Jiří Kopáč